

Windrichtung

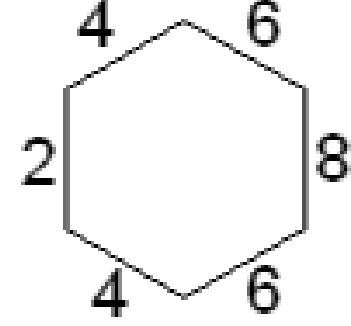
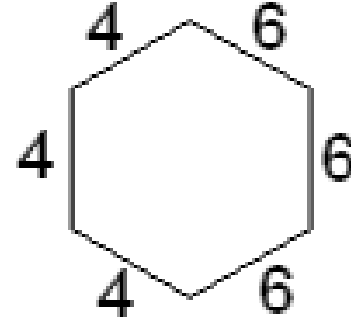
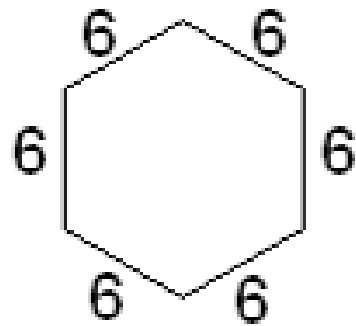


Flaute

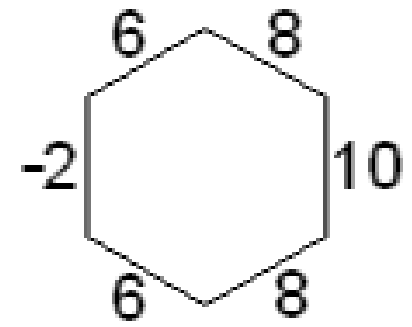
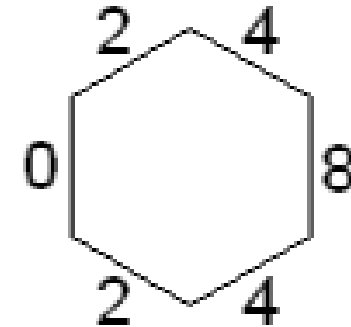
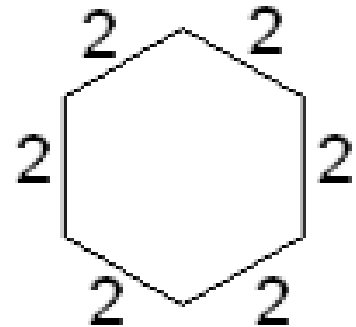
Brise

Sturm

Langschiff



Segelschiff



Floß

